

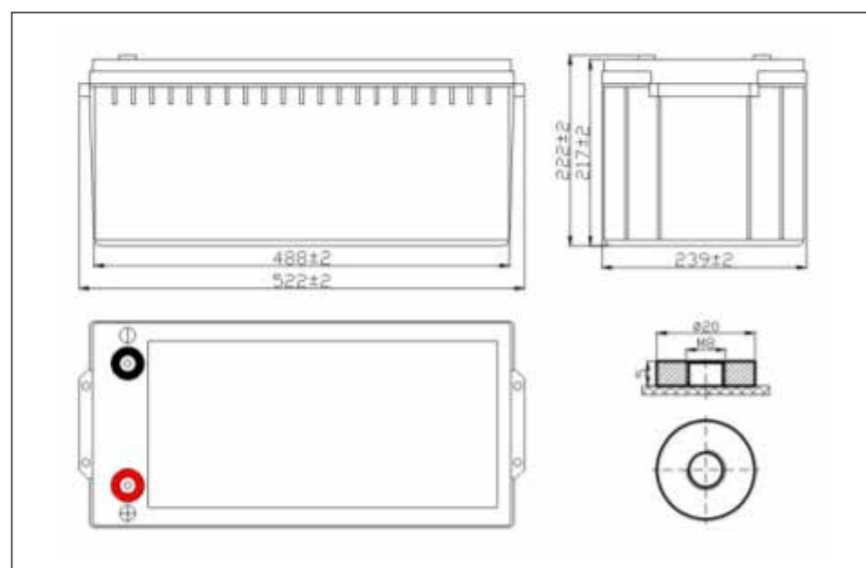
Batería Gel 12V-200AH con Display de Monitoreo



● Especificaciones

Voltaje Nominal		12 V
Capacidad (índice de 10 horas) 25A		200Ah
Dimensiones	Largo	522 ±2mm
	Ancho	239 ±2mm
	Altura	217 ±2mm
	Altura Total	222 ±2mm
Peso Aproximado		60.2kg ±3%

● Dimensiones Externas



● Características

Capacidad (25 °C)	10 HR (20A)	200 Ah
	3 HR (50A)	150 Ah
	1 HR (110A)	110 Ah
Tipo de Terminal		T 3
Resistencia Interna Carga Completa (25 °C)		Aprox 3.2m Ω
Capacidad afectada por la temperatura	40 °C	104%
	25 °C	100%
	0 °C	83%
	- 15 °C	65%
Auto descarga (25°C)	3 Meses	Capacidad Restante : 91%
	6 Meses	Capacidad Restante : 82%
	12 Meses	Capacidad Restante : 65%
Temperatura Nominal de Funcionamiento		25°C ± 3 °C (77 °F ± 5°F)
Rango de Temperatura de Funcionamiento	Descarga	-15 °C~50 °C (5 °F ~122 °F)
	Carga	-10 °C~50 °C (14°F ~122 °F)
	Almacenamiento	-20 °C ~50 °C (-4 °F~ 122 °F)
Carga (voltaje constante)	Cíclico (25°C)	Carga inicial menor a 60A Voltaje 14.5 - 14.9V
	Flotación (25°C)	Voltaje de carga 13.6 - 13.8V

● Los datos anteriores son obtenidos con los primeros 3 ciclos de carga/descarga. No son valores mínimos.

● Construcción

Componente	Placa Positiva	Placa Negativa	Contenedor	Cubierta	Separador	Electrólito	Válvula de Seguridad	Terminal
Materia Prima	Dióxido de Plomo	Plomo	ABS	ABS	AGM	Gel	Caucho	Cobre

● Características de descarga de corriente constante : A (25 °C , 77 °F)

F.V / Time	15min	30min	60 min	2 h	3 h	4 h	5 h	8 h	10 h	20 h
9.60 V	366.3	207.9	128.7	72.4	54.5	41.4	37.8	24.1	20.1	10.2
10.2 V	351.5	200.0	123.8	71.3	53.0	40.9	36.6	23.9	20.1	10.2
10.5 V	344.5	195.0	120.8	70.7	52.6	40.6	36.3	23.8	20.0	10.1
10.8 V	333.6	190.1	117.8	69.8	51.9	39.4	35.9	23.5	20.0	10.1

● Características de descarga de potencia constante : W (25 °C , 77 °F)

F.V / Time	15 min	30 min	60 min	2 h	3 h	4 h	5 h	8 h	10 h	20 h
9.60 V	4022.4	2332.4	1467.2	837.5	632.6	487.1	439.6	285.1	239.6	122.8
10.2 V	3861.0	2239.4	1410.8	824.7	622.7	481.1	432.6	283.1	238.5	121.8
10.5 V	3782.8	2187.9	1376.1	817.7	617.8	477.2	428.7	282.2	237.6	120.8
10.8 V	3686.0	2127.5	1338.5	807.8	610.8	463.3	424.7	278.2	236.8	120.8

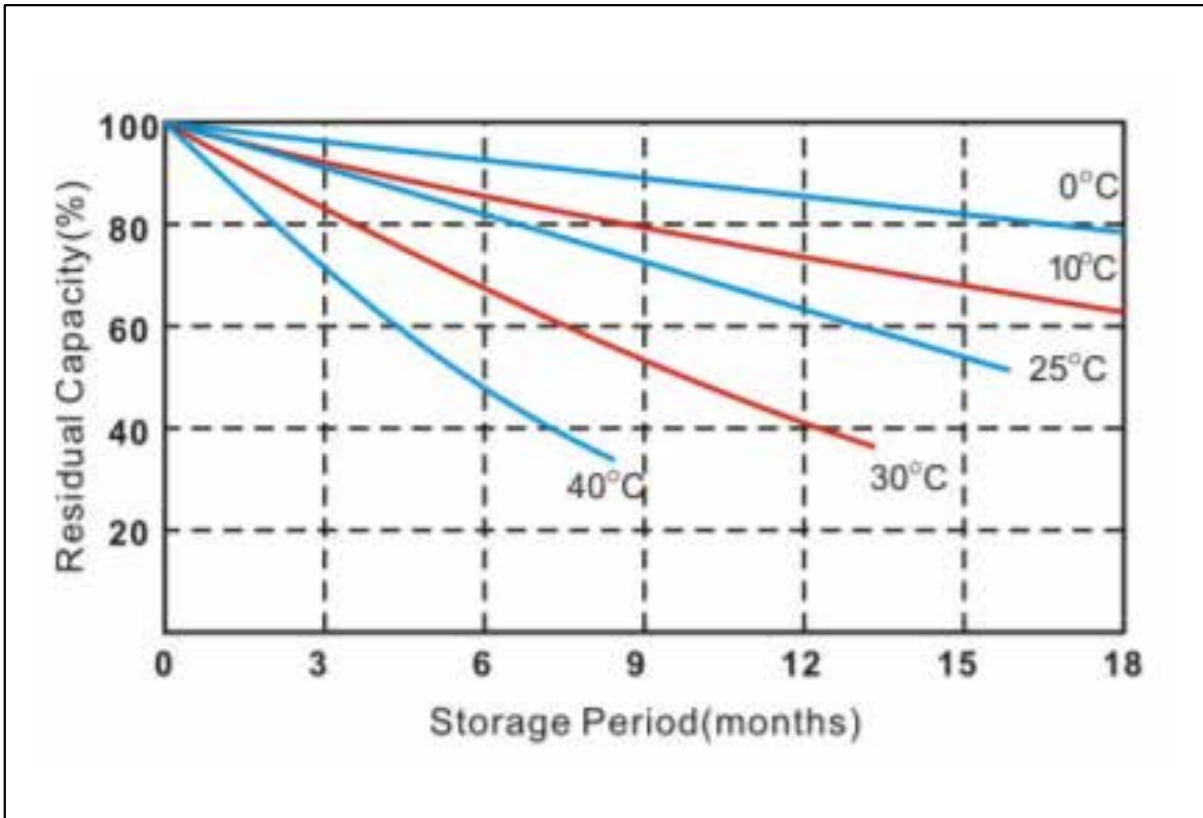
*Nota: Los datos de características anteriores pueden obtenerse dentro de tres primeros ciclos de carga o descarga.

Batería Gel 12V-200AH con Display de Monitoreo

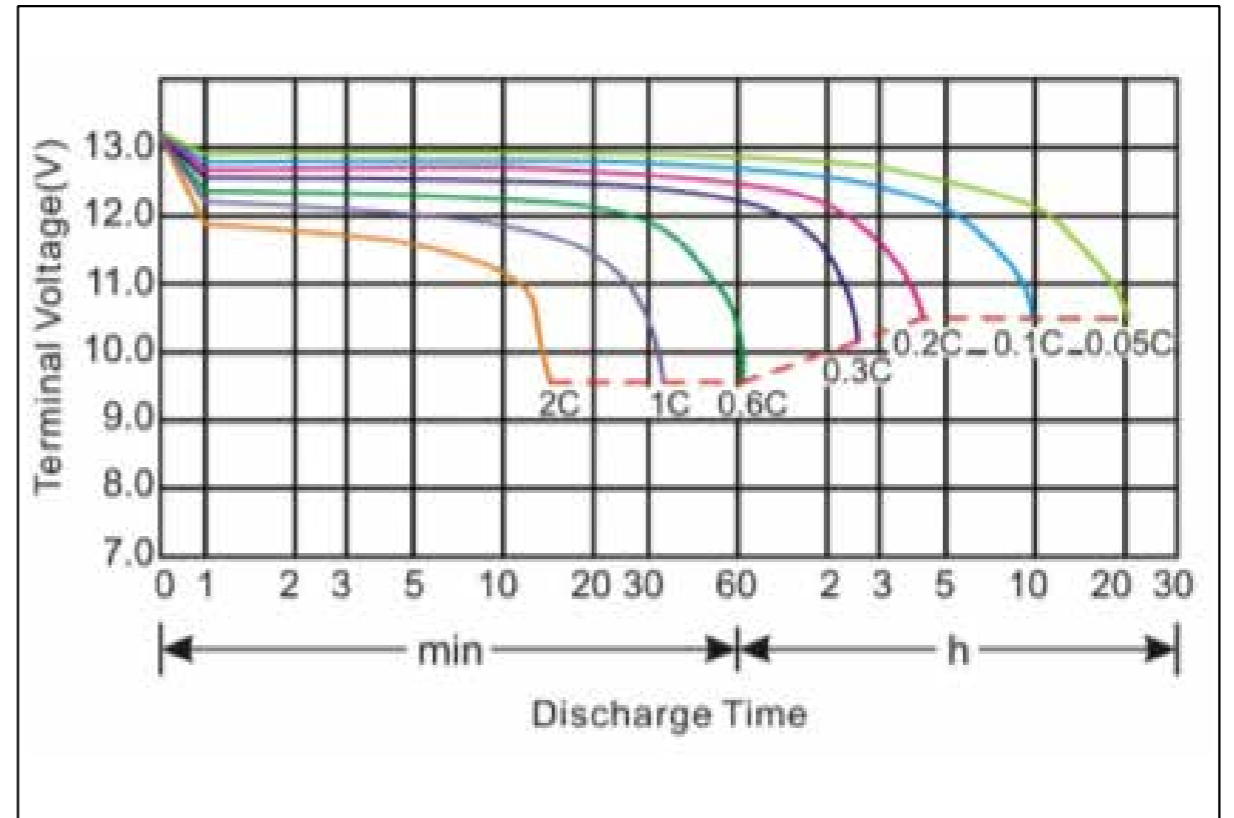
● Capacidad a diferente temperatura

Batería Tipo		-20°C	-10°C	0°C	5°C	10°C	20°C	25°C	30°C	40°C	45°C
GEL	12V	50%	70%	83%	85%	90%	98%	100%	102%	104%	105%

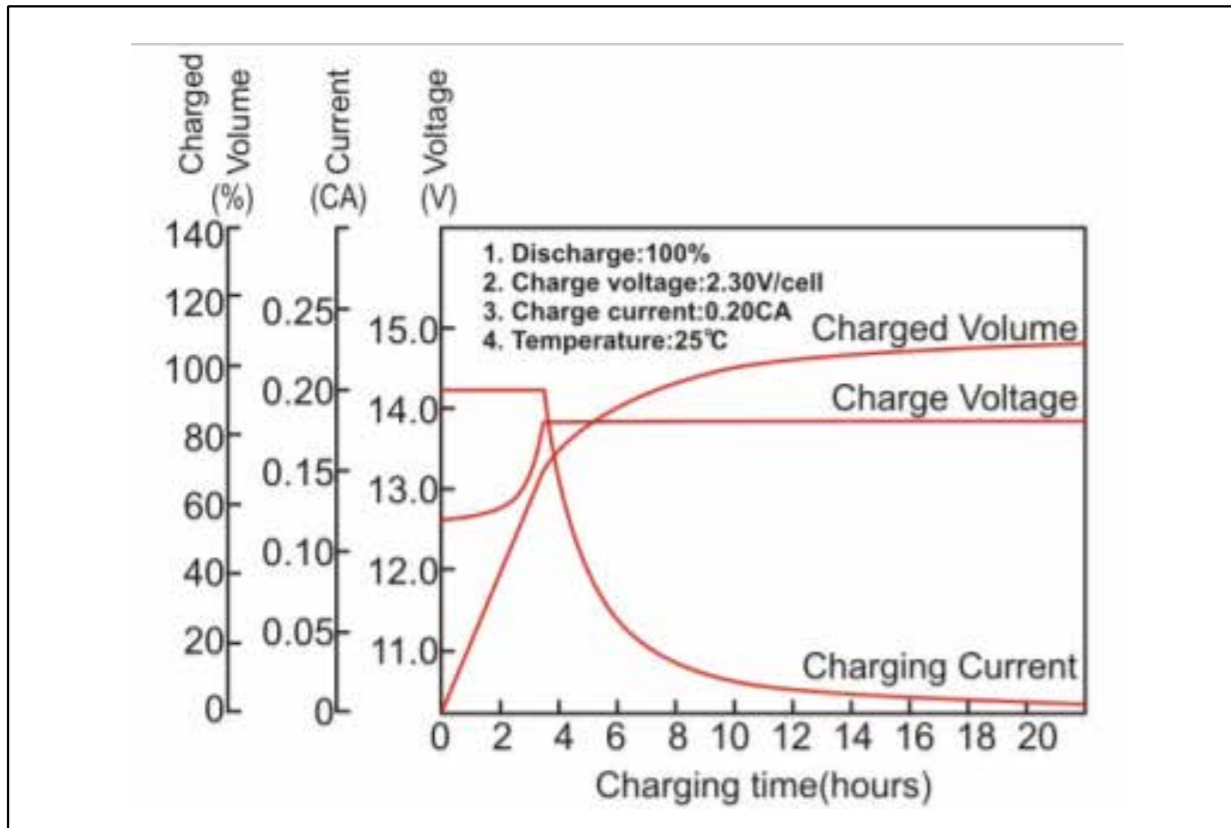
● Capacidad Residual



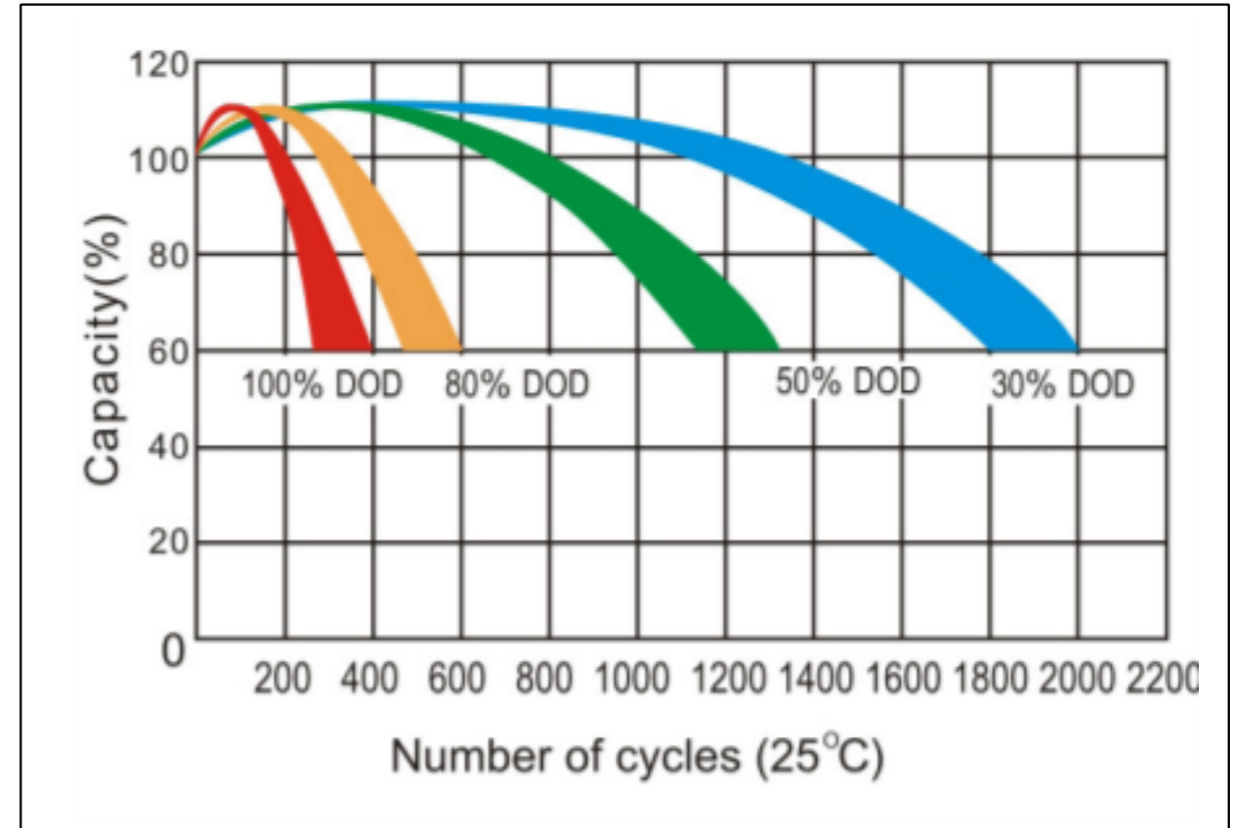
● Corriente de Descarga 25°C



● Característica de carga constante de Voltaje



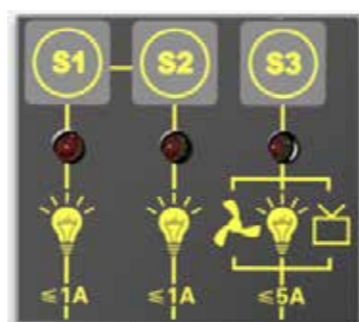
● Ciclos de servicio en relación con la descarga



● Display LCD



Luz verde (intermitente): Cargando
Luz roja (intermitente): Requiere carga
Luz naranja (intermitente): Alerta de voltaje anormal.
Luz verde (continua): Carga completa
Luz roja (continua): Se recomienda cargar
Luz naranja (continua): Alerta de temperatura anormal.



1. Puede reducir cualquier consumo de salida.
2. Se puede activar energía de emergencia.

Digital screen display instruction chart			
Number	Status		Meaning
	System Power	Digital display	
1		$V < 12.40v$	System Power < 30%
2		$12.40v \leq V < 12.50v$	$30\% < \text{System Power} < 60\%$
3		$12.50v \leq V < 12.60v$	$60\% < \text{System Power} < 90\%$
4		$V \geq 12.60v$	System Power > 90%
5		Empty power flashing on screen, showing "Maintain"	System Power < 10%, The system must be charged or maintained.
6		Full power flashing on screen, showing "Maintain"	System overcharged, The system or charging circuit should be maintained