

ICOM

Alfa y Omega
COMUNICACIONES

IC-M220G (con receptor de GPS)

IC-M220 (sin receptor de GPS)

TRANSCEPTORES MARINOS DE VHF

Alta calidad, gran desempeño

**HECHO EN
JAPÓN**

**GPS
INTEGRADO
(IC-M220G)**



IC-M220G

Cuerpo compacto

(anch.xalt.xprof.; 156,5 x 66,5 x 110,1 mm; 6,2 x 2,6 x 4,3 pulg)

Instalación fácil y espacio limitado

Poderoso altavoz de montaje frontal que brinda un audio claro y potente

DSC Clase D integrada con receptor dedicado de CH70

Operación intuitiva con interfaz del usuario marino de Icom

Antena GPS integrada (IC-M220G)

Pantalla completa con matriz de puntos fácil de leer

Micrófono de mano desmontable HM-237B proporcionado

Construcción sumergible IPX7 (1 m de profundidad en agua durante 30 minutos)

AquaQuake™ evita el deterioro del audio de un altavoz conectado en el agua

Hecho en Japón con altos estándares de calidad

CONTÁCTENOS: PBX 8058150-317 6448753/ dcomercial@alfayomegacom.co / www.alfayomegacom.co

TRANSCPTORES MARINOS DE VHF

IC-M220G/IC-220

Y más

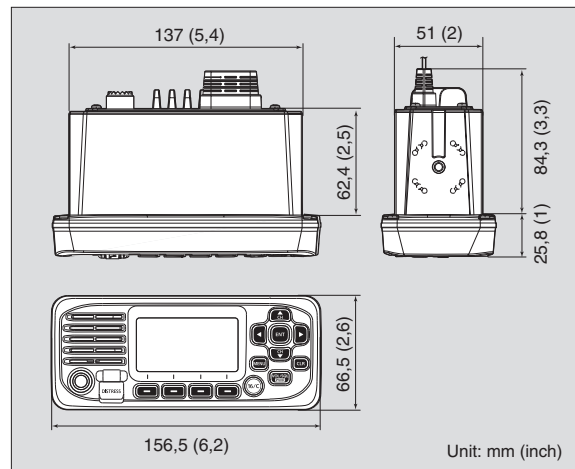
- Interfaz NMEA común para conexión GPS/NAV externa
- Compatible con el transpondedor AIS MA-500TR Clase B
- Funciones de escaneo de etiquetas y de canales favoritos
- Función de vigilancia doble/triple para monitorizar el canal 16 o el canal de llamada
- Función de escaneo prioritario
- Retroiluminación de teclado y pantalla
- Conector de altavoz externo
- Canal meteorológico con alerta meteorológica

OPCIONES

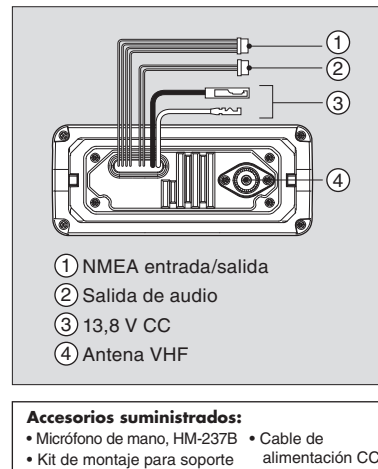


HM-237B
MICRÓFONO DE MANO
Igual que el suministrado.

DIMENSIONES



VISTA DEL PANEL POSTERIOR



ESPECIFICACIONES

GENERAL		
Rango de frecuencia	Tx	156,025–157,425 MHz
	Rx	156,050–163,275 MHz
	CH70	156,525 MHz
Canales utilizables		USA, CAN, INT, canales WX
Tipo de emisión		16K0G3E (FM), 16K0G2B (DSC)
Requisitos para la alimentación de energía		13,8 V DC nominal (11,7–15,9 V DC)
Pérdida de corriente (a 13,8 V DC)		
	Tx 25 W de salida	5 A
	Rx AF máx.	1,2 A
Rango de temperatura de funcionamiento		–20°C a +60°C; –4°F a +140°F
Impedancia de antena		50 Ω (SO-239)
Dimensiones (anch.xalt.xprof.) (no se incluyen las proyecciones)		156,5 x 66,5 x 110,1 mm; 6,2 x 2,6 x 4,3 pulgadas
Peso (aprox.)		700 g; 1,5 lb (con HM-237B)
Formatos NMEA	Entrada	RMC, GGA, GNS, GLL, VTG
	Salida	DSC, DSE, RMC, GSA, GSV
TRANSMISOR		
Potencia de salida (a 13,8 V DC)		25 W, 1 W
Máxima desviación de frecuencia		±5 kHz
Tolerancia de frecuencia		±5 ppm
Emisiones espurias		Menos de –60 dBc
RECEPTOR		
Sensibilidad	Principal	–13 dBμ típica. (12 dB SINAD)
	DSC	–5 dBμ emf típica. (1% BER)
Sensibilidad del silenciador		Menos de –10 dBμ
Selectividad de canal	Principal	Más de 68 dB
adyacente	DSC	Más de 68 dBμ emf (1% BER)
Intermodulación	Principal	Más de 63 dB
	DSC	Más de 55 dBμ emf (1% BER)
Ruido y zumbido		Más de 40 dB
Potencia de salida de audio (a 10% de distorsión, 4 Ω carga)		4,5 W typical

Mediciones realizadas de acuerdo con TIA/EIA-603. Todas las especificaciones indicadas están sujetas a cambio sin previo aviso ni obligación.

Código IP correspondiente

Estándar de Protección de Ingreso	
Water	Protección IPX7 (sumergible)



Diseño, ingeniería y fabricación en Japón.

Icom tiene sus propios centros de fabricación en Japón. Todos los productos Icom son evaluados para pasar rigurosas pruebas internas, así como pruebas medioambientales en la planta de Wakayama Icom antes del envío.



La "Etiqueta de Icom GENUINA en 3D" está pegada al panel trasero. Consulte el sitio web de Icom para ver más detalles: <http://www.icom.co.jp/world/genuine-info/>

Icom, Icom Inc. y el logotipo de Icom son marcas comerciales registradas de Icom Incorporated (Japón) en los Estados Unidos, el Reino Unido, Alemania, Francia, España, Rusia, Australia, Nueva Zelanda y/u otros países. AQUAQUAKE es una marca comercial de Icom Inc. Todas las demás marcas comerciales son propiedad de sus respectivos propietarios.

Icom Inc. 1-1-32, Kamiminami, Hirano-Ku, Osaka 547-0003, Japón Teléfono: +81 (06) 6793 5302 Fax: +81 (06) 6793 0013

www.icom.co.jp/world ¡Cuenta con nosotros!

Icom America Inc.
www.icomamerica.com

Icom (Europe) GmbH
www.icomeurope.com

Icom (Australia) Pty. Ltd.
www.icom.net.au

Su distribuidor local:

Icom Canada
www.icomcanada.com

Icom Spain S.L.
www.icomspain.com

Icom Brazil
E-mail: sales@icombrasil.com

Icom (UK) Ltd.
www.icomuk.co.uk

Icom France s.a.s.
www.icom-france.com

